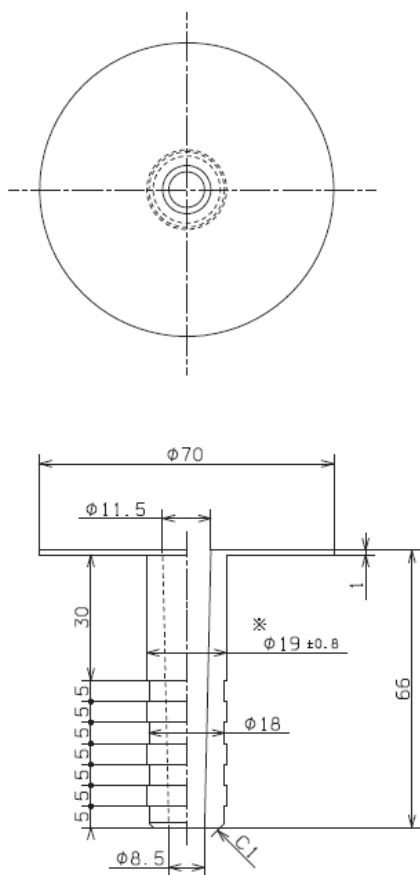


ショーボンド クローザー

排水継手寸法

1. 形状寸法 (単位: mm)



材質: クロロプレングム (CRソリッド)

2. 製品外観

上面



下面



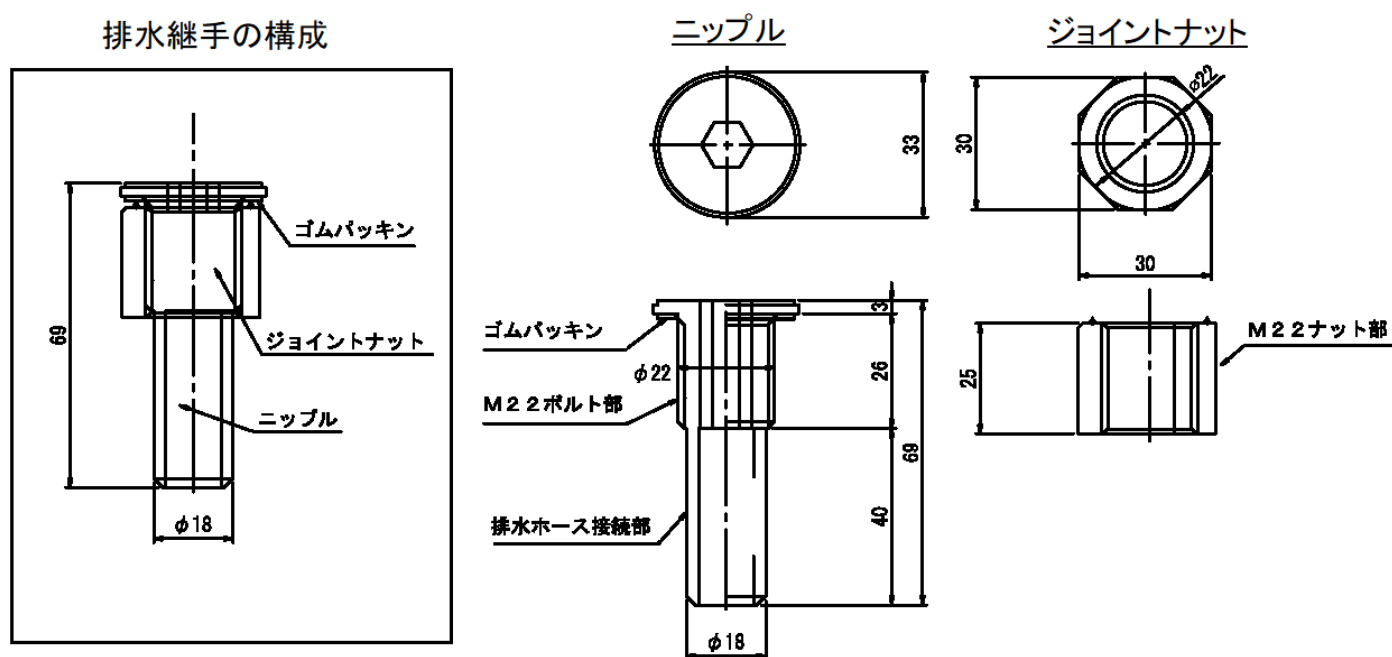
工場取り付け

製品寸法図

クローザー 排水継手



1. 形状寸法 (単位: mm)



部品名	外径 1	外径 2	長さ	ネジの呼び径
ニップル	$\phi 33$ (上面部)	$\phi 18$ (排水ホース接続部)	69	M22
ジョイントナット	30	—	25	M22

2. 材 質

- ニップル : PVC
- ジョイントナット : PVC
- ゴムパッキン : ブチルシート