

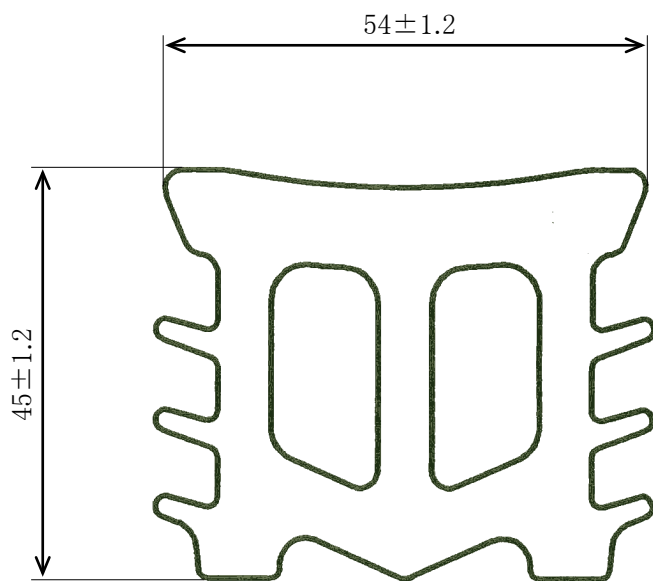
製品規格表

ショーボンド OK-50



1. ゴムの材質 EPDM

2. 形状寸法 (単位: mm)



2. ゴムの品質

| 試験項目 | 試験方法 | 単位 | 規格値 |
|-------------|---------------------------|------------------|--------|
| 引張強さ | JIS K 6251 | MPa | 7以上 |
| 伸び | JIS K 6251 | % | 200以上 |
| 硬さ | JIS K 6253 | Hs ^{*1} | 70 ± 5 |
| 老化試験 | 引張強さ変化率 | % | -15以内 |
| | 伸び変化率 | | -20以内 |
| | 硬さ変化 | Hs ^{*1} | ±10以内 |
| 圧縮永久ひずみ | JIS K 6262 (70°C - 24時間) | % | 30以下 |
| 耐水性 (質量変化率) | JIS K 6258 (23°C - 168時間) | % | 5以下 |

*1 タイプAデュロメーター硬さ試験