

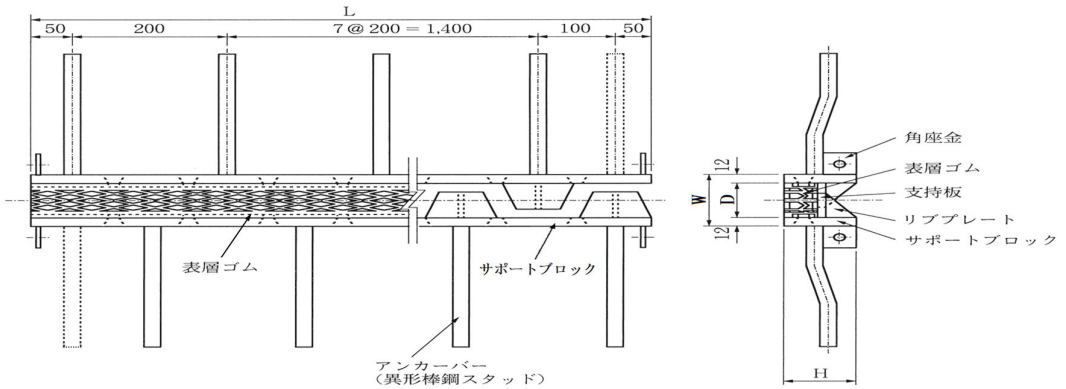
製品規格表

3S-20V ジョイント
 3S-30V ジョイント
 3S-40V ジョイント



1. 形状寸法規格

(単位：mm)



*3S-40Vのみアンカーバー両端追加 (点線部分)

	単位	3S-20V	3S-30V	3S-40V
長さ (L)	mm	1800±2	1800±2	1800±2
幅 (W) *)	mm	設計値±2	設計値±2	設計値±2
高さ (H)	mm	90±2	90±2	100±2

*) 幅 (W) : 下記表から設定遊間と幅を選定

固定治具による指定遊間と全幅一覧 (幅W=指定遊間D+24mm)

単位 mm

設定遊間 D	55	60	65	70	75	80	85	90	95	100	105
幅 W	79	84	89	94	99	104	109	114	119	124	129

2. ゴムの品質

試験項目	試験方法	単位	規格値	
引張強さ	JIS K 6251	MPa	15以上	
伸び	JIS K 6251	%	300以上	
硬さ	JIS K 6253	Hs	55±5	
老化試験	引張強さ変化率	JIS K 6257 (70℃96時間)	%	±20以内
	伸び変化率		%	±20以内
	硬さ変化		Hs	+10以下
引裂強さ	JIS K 6252	kN/m	30以上	
圧縮永久ひずみ	JIS K 6262 (70℃22時間)	%	25以下	

3. 鋼材の品質

部材名	材料名	品質
サポートブロック	12mm厚鋼板	SS400
支持板及びリブプレート	9mm厚鋼板	SS400
アンカーバー	D19もしくはD22異形棒鋼スタッド (D19 : 3S-20V・3S-30V、D22 : 3S-40V)	

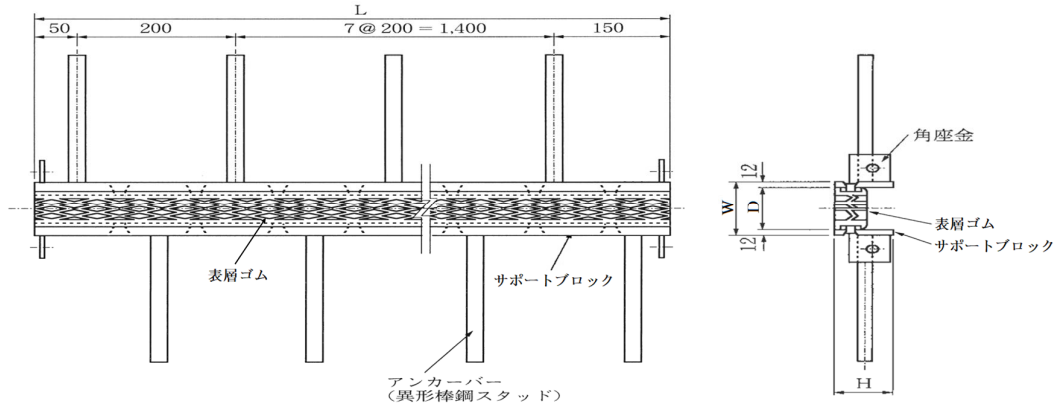
製品規格表

3S-20V歩道用ジョイント
 3S-30V歩道用ジョイント
 3S-40V歩道用ジョイント



1. 形状寸法規格

(単位：mm)



	単位	3S-20V歩道用	3S-30V歩道用	3S-40V歩道用
長さ (L)	mm	1800±2	1800±2	1800±2
幅 (W) *)	mm	設計値±2	設計値±2	設計値±2
高さ (H)	mm	65±2	65±2	65±2

*) 幅 (W) : 下記表から設定遊間と幅を選定

固定治具による指定遊間と全幅一覧 (幅W=指定遊間D+24mm)

単位 mm

設定遊間 D	55	60	65	70	75	80	85	90	95	100	105
幅 W	79	84	89	94	99	104	109	114	119	124	129

2. ゴムの品質

試験項目	試験方法	単位	規格値	
引張強さ	JIS K 6251	MPa	15以上	
伸び	JIS K 6251	%	300以上	
硬さ	JIS K 6253	Hs	55±5	
老化試験	引張強さ変化率	JIS K 6257 (70℃96時間)	%	±20以内
	伸び変化率		%	±20以内
	硬さ変化		Hs	+10以下
引裂強さ	JIS K 6252	kN/m	30以上	
圧縮永久ひずみ	JIS K 6262 (70℃22時間)	%	25以下	

3. 鋼材の品質

部材名	材料名	品質
サポートブロック	12mm厚鋼板	SS400
アンカーバー	D16異形棒鋼スタッド	