

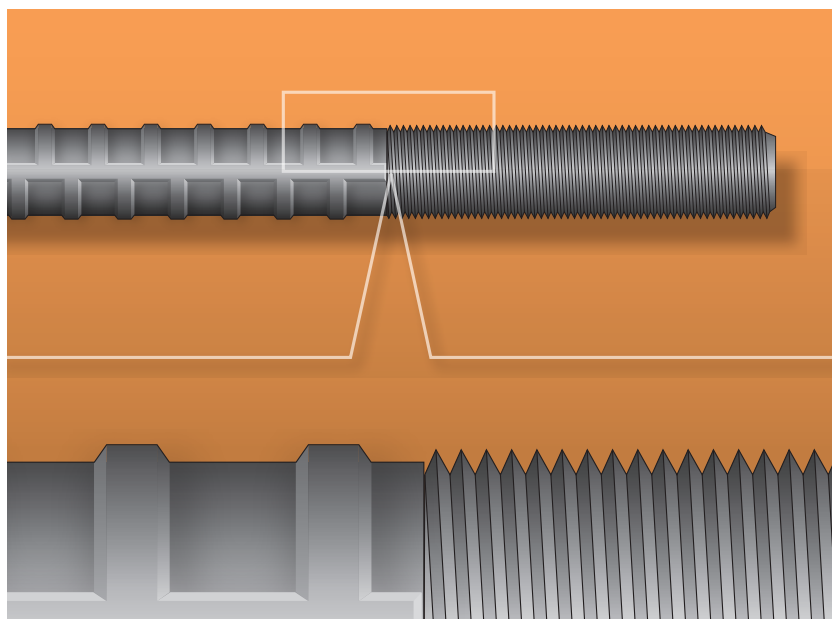


耐震補強用
母材同径ねじアンカー

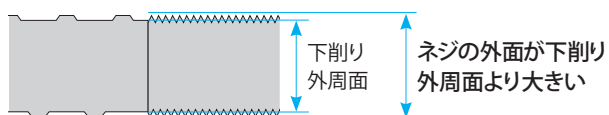
ショーボンド USアンカー

Undiminished
Screw
Anchor

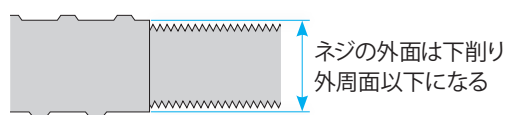
▶国土交通省新技術情報提供システム(NETIS)登録 KT-160059-A



- 同じ鉄筋径でもネジ部の径が大きいため、同じ設計荷重に対して鉄筋径(アンカーボルト径)、削孔径が小さくできます。
- アンカーボルト径が小さくなることで、定着長も短くなり、既設鉄筋へ干渉する確率が下がります。
- 同じ径のアンカーを使用した場合、従来品よりも9%~16%程度、耐力が向上します。



【ショーボンド USアンカー/転造ネジ】



【従来ねじアンカー/切削ネジ】

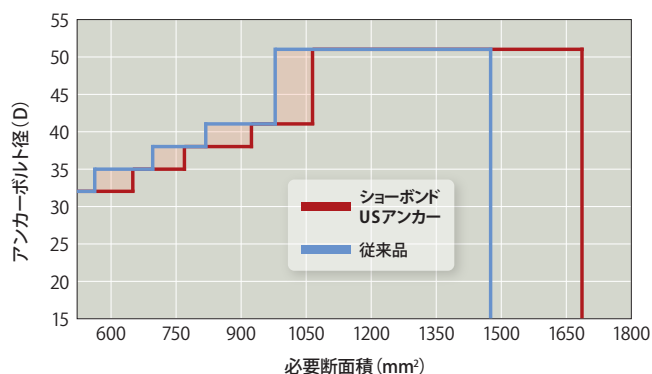
種類

鉄筋径	呼び径	ピッチ P (mm)	外径 d	有効断面積 As (mm ²)	ナット径	従来品	
						呼び径	有効断面積
D32	M32	3.5	32.0	647.7	M33	M30	560.6
D35	M35	4.0	35.0	766.9	M36	M33	693.6
D38	M38	4.0	38.0	921.2	M39	M36	816.7
D41	M41	4.5	41.0	1062.4	M42	M39	975.8
D51	M51	5.0	51.0	1684.3	M52	M48	1473.1

* $A_s = 0.7854(d - 0.9382P)^2$ 【JIS B 1082に準用】

*ナットはオーバータップせずに溶融亜鉛めっき処理しています。

品質



セットの種類	ボルトの材質	最小引張強さ (N/mm ²)
ショーボンド USアンカー	SD 345	490

*セットにはアンカー、ナット(1種/3種)、ワッシャー各1個を含みます。



名称	有効断面積 (mm ²)	最小引張強さ (N/mm ²)	引張強さ (kN)	試験値 (kN)	せん断強さ (kN)*1	試験値 (kN)
M32 全ねじ	647.7	490 以上	317.4	440.7	183.2	265.8
M35 全ねじ	766.9	490 以上	375.8	527.7	216.9	306.9
M38 全ねじ	921.2	490 以上	451.4	620.3	260.6	373.6
M41 全ねじ	1062.4	490 以上	520.6	709.7	300.5	432.0
M51 全ねじ	1684.3	490 以上	825.3	1032.0	476.5	653.5

*1=道路橋示方書・同解説Ⅱ鋼橋・鋼部材編 4.1.2 鋼材の強度の特性値に記載の降伏条件 ($\tau_{yk} = \sigma_{yk} / \sqrt{3}$) を適用し求めた。

■製造・販売

ユニタイトシステムズ株式会社

〒651-2271 兵庫県神戸市西区高塚台 3-1-12 TEL. 078(991)3033

■販売

ショーボンド建設株式会社

〒103-0015 東京都中央区日本橋箱崎町 7-8 TEL. 03(6861)8101(代表)

<http://www.sho-bond.co.jp>

★品質改良のため、製品規格の一部を変更する場合がありますので、ご了承ください。

●取扱店